



technology at your hand

TECHNICAL DATA · DATI TECNICI

Average Output Power	Potenza media di uscita	6 W	10 W	20 W	40 W	50 W
Wavelength [nm]	Lunghezza d'onda [nm]	1064		1070		
Laser technology	Tecnologia laser	Nd			Yb	
Repetition Rate Range [KHz]	Frequenza di lavoro [KHz]	20	2-100	1-200	1-1000	1-200
Pulse Width [ns]	Lunghezza d'impulso [ns]	35	35	200	10 - 250	200
Max Pulse Energy [mJ]	Energia massima [mJ]	0,3	0,7	1	1,25	1
M2 ≤	M2 ≤	1,8	1,8	1,6	3	1,6
Guide Laser	Guida laser	Class 2M Red Laser Diode, =650 nm, 2 mW				
Temperature Range	Temperatura	Operative 10°C to 35°C, Storing 0 to 50 °C				
Cooling System	Raffreddamento	Forced-airod cooling				
Power Supply	Alimentazione	230 V, ± 10 %, 50 /60 Hz				
Max Power Consumption [W]	Consumo massimo [W]	800 W, 4 A				
Optical Fiber Length	Lunghezza fibra ottica	3m				
Languages available	Lingue disponibili	Italian, English, German, Spanish, French, Japanese, Chinese, Portuguese, Russian				

The features, images, performances, weights and measures contained in the catalogue are completely indicative and approximate and may change without notice.

SISMA S.p.A.
via dell'Industria, 1
36013 Piovone Rocchette (VI) Italy
tel. (+39) 0445 595511
fax (+39) 0445 595595
info@sisma.com
www.sisma.com



Laser
Marking
Systems



laser

new OEM series

OEM | OEM plus



OEM 6W



OEM 10W



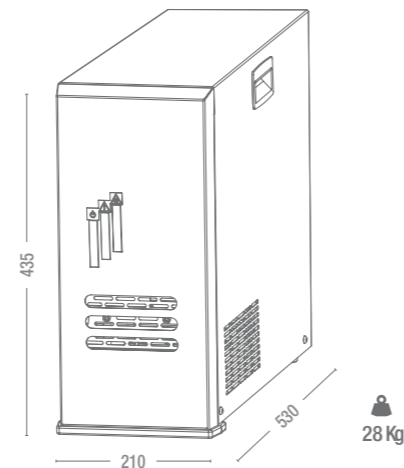
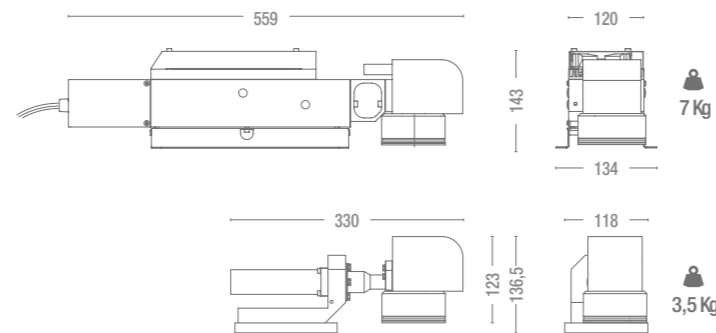
OEM 20W



OEM 40W



OEM 50W



Our new "OEM" and "OEM PLUS" laser series are able to mark and engrave on all types of metal material and most of plastic ones and are equipped with a flexible software especially for creating and marking different types of data, bar codes and matrix data. It's also easy to import and mark all types of files like SVG, DXF, BMP, JPG, HTML and PLT.

Lasers can be supplied with an Embedded PC (standard on "OEM" version) or with an external one and are available in two versions: the first, with "OEM" source configuration, suitable for simple marking plane applications and specific for integration on automatic lines; the second with "PLUS" configuration, suitable for all marking applications which need some accessories like the rotating spindle, Z manual axis, plates feeder and guide-plate dragger.

I nuovi Laser della famiglia "OEM" e "OEM PLUS" sono in grado di marcare ed incidere su tutti i tipi di materiale metallico e gran parte delle materie plastiche, sono dotati di software con grande flessibilità soprattutto nella creazione e marcatura di dati variabili, codici a barre e data matrix. Si possono importare e marcare file SVG, DXF, BMP, JPG, HTML e PLT.

I Laser possono essere forniti con PC integrato ("OEM") o con PC esterno ("OEM plus"). Sono disponibili due versioni: la prima con sorgente in configurazione "OEM"- adatta a semplici applicazioni di marcatura in piano e specifica per integrazioni su linee automatiche, la seconda in configurazione "PLUS" adatta a tutte le applicazioni di marcatura che necessitano dell'utilizzo degli accessori quali il mandrino rotante, asse Z elettrico, alimentatore targhette, traino lastra.



	Z	Fumes aspirator Aspirazione fumo	Embedded PC PC interno	3D	Feeding plate Traino lastra	Spindle Mandrino
OEM 6W						
OEM plus 6W						
OEM 10W						
OEM plus 10W						
OEM 20W						
OEM plus 20W						
OEM plus 40W						
OEM plus 50W						